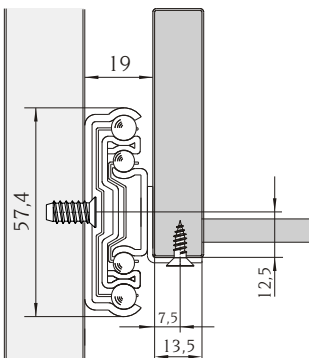
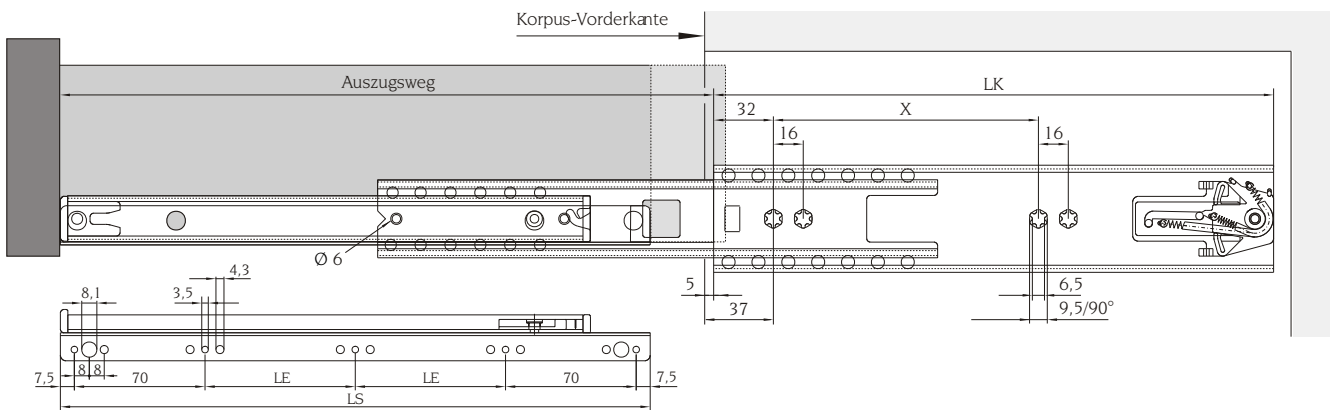


Vollauszug Serie 038

- **Tragkraft 75 Kg**
- **Auflagewinkel**
- **automatischer Einzug**

- Schienen aus verzinktem Stahl
- Kugelkäfige aus verzinktem Stahl
- Kugeln aus gehärtetem Stahl



Schubladentiefe [mm]	LS [mm]	LK [mm]	LE [mm]	X [mm]	Auszugsweg [mm]	Bestell-Nr.
350 - 400	350	350	97,5	192	384	038.08821
450 - 500	450	450	147,5	256	484	038.08822
550 - 600	550	550	197,5	352	584	038.08823
700 - 750	700	700	272,5	384	734	038.08824

andere Längen auf Anfrage

Korpusmontage

- Spax-Schrauben
- Euro-Schrauben
- Einhängelaschen

Schubladenmontage

- Auflagewinkel
- Spax-Schrauben
- Holzdübel Ø 8 mm

Funktionsmerkmale

- Rastung geöffnet
- Rückrollsicherung
- Selbststeinzug (links+rechts)

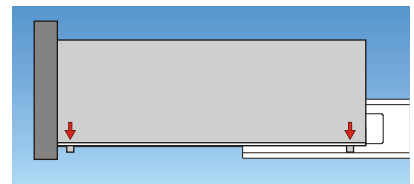
-
-
- X

-
-
-

- X
- X

- = Standard
- X = auf Anfrage
- = Sonderentwicklung

Präzis-Vollauszug mit Auflagewinkel z. B. für bodennahen Einbau von Schubkästen mit Holzdübeln Ø 8 mm.



Einschließlich beidseitigem, integriertem Selbststeinzug mit verstellbarer Federkraft. Einzugslänge: 25 mm

